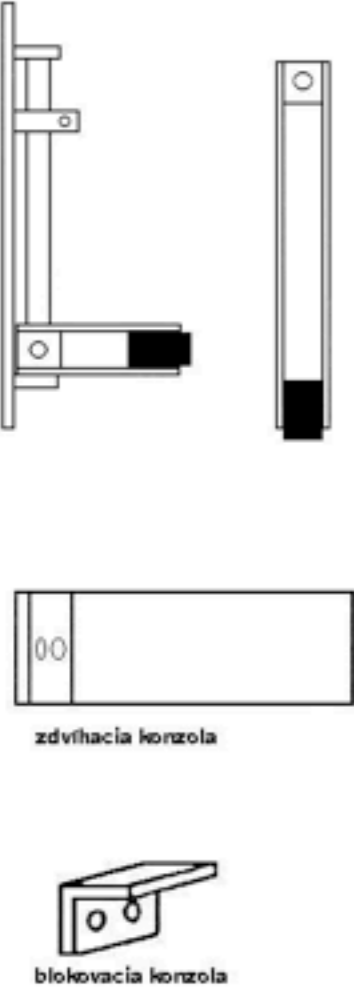
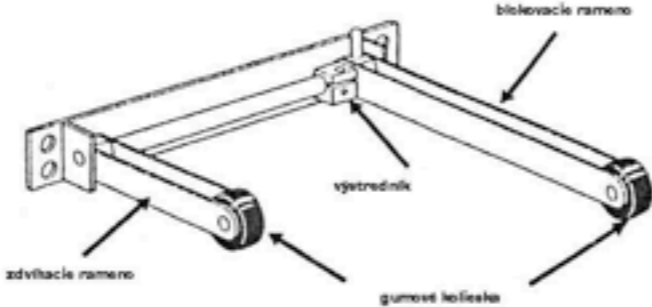
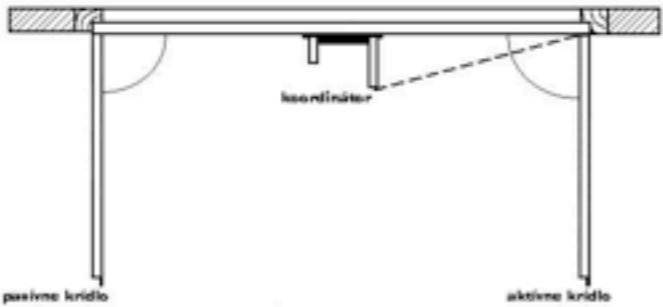
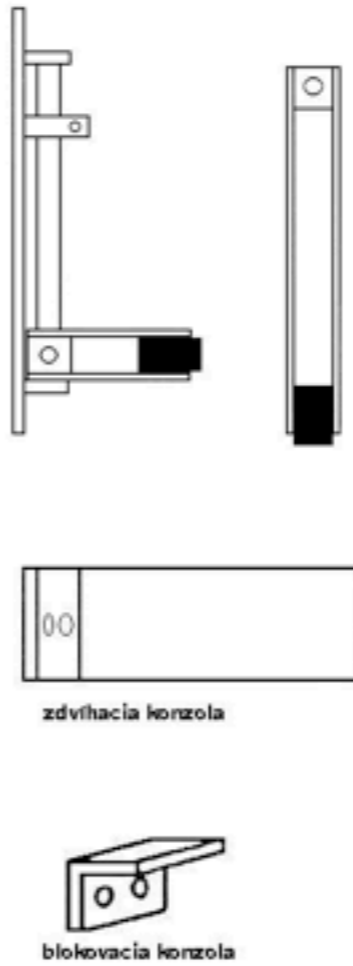
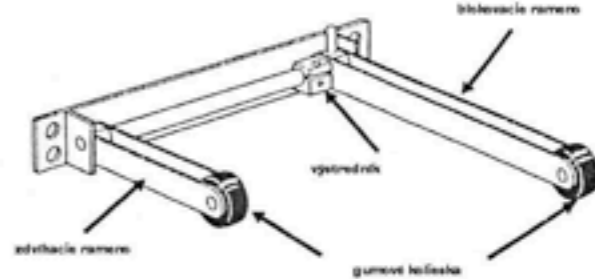
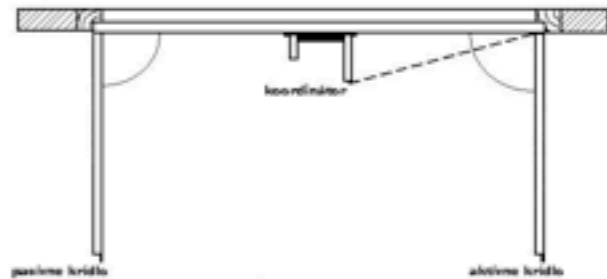


## Dverný koordinátor postupného zatvárania pre dvojkrídlové dvere max. šírky 2,5 m

OBSAH	MONTÁŽ
<p data-bbox="114 439 537 511">Dverný koordinátor s nezmontovaným ramenom</p> 	<p data-bbox="621 364 1332 482">Koordinátor zaisťuje správne poradie zatvorenia dvojkrídlových dverí. Montuje sa v hornej časti zárubne na strane závesov.</p>  <p data-bbox="621 889 1282 962"><b>1.</b> Zmontujte koordinátor tak, aby blokovacie rameno bolo na strane aktívneho krídla.</p>  <p data-bbox="621 1372 1299 1485"><b>2.</b> Namontujte zdvíhaciu konzolu na pasívne krídlo tak, aby koliesko na zdvíhacom ramene bolo presne nad ním.</p> <p data-bbox="621 1491 1209 1564"><b>3.</b> V tejto polohe pripevnite koordinátor skrutkami</p> <p data-bbox="621 1569 1355 1683"><b>4.</b> Otvorte obidve krídla. Privrite aktívne krídlo na blokovacie rameno cca 2 cm pod hornú hranu dverí a v tejto polohe utiahnite výstredník.</p> <p data-bbox="621 1689 1338 1803"><b>5.</b> Nastavte zdvíhacie rameno tak, aby zdvíhacia konzola dvihla rameno a uvoľnila tak blokovacie rameno</p>

## Dverný koordinátor postupného zatvárania pre dvojkrídlové dvere max. šírky 2,5 m

OBSAH	MONTÁŽ
<p data-bbox="1489 439 1912 511">Dverný koordinátor s nezmontovaným ramenom</p> 	<p data-bbox="1996 364 2648 482">Koordinátor zaisťuje správne poradie zatvorenia dvojkrídlových dverí. Montuje sa v hornej časti zárubne na strane závesov.</p>  <p data-bbox="1996 889 2657 962"><b>1.</b> Zmontujte koordinátor tak, aby blokovacie rameno bolo na strane aktívneho krídla.</p>  <p data-bbox="1996 1372 2674 1485"><b>2.</b> Namontujte zdvíhaciu konzolu na pasívne krídlo tak, aby koliesko na zdvíhacom ramene bolo presne nad ním.</p> <p data-bbox="1996 1491 2584 1564"><b>3.</b> V tejto polohe pripevnite koordinátor skrutkami</p> <p data-bbox="1996 1569 2657 1722"><b>4.</b> Otvorte obidve krídla. Privrite aktívne krídlo na blokovacie rameno cca 2 cm pod hornú hranu dverí a v tejto polohe utiahnite výstredník.</p> <p data-bbox="1996 1728 2640 1842"><b>5.</b> Nastavte zdvíhacie rameno tak, aby zdvíhacia konzola dvihla rameno a uvoľnila tak blokovacie rameno</p>